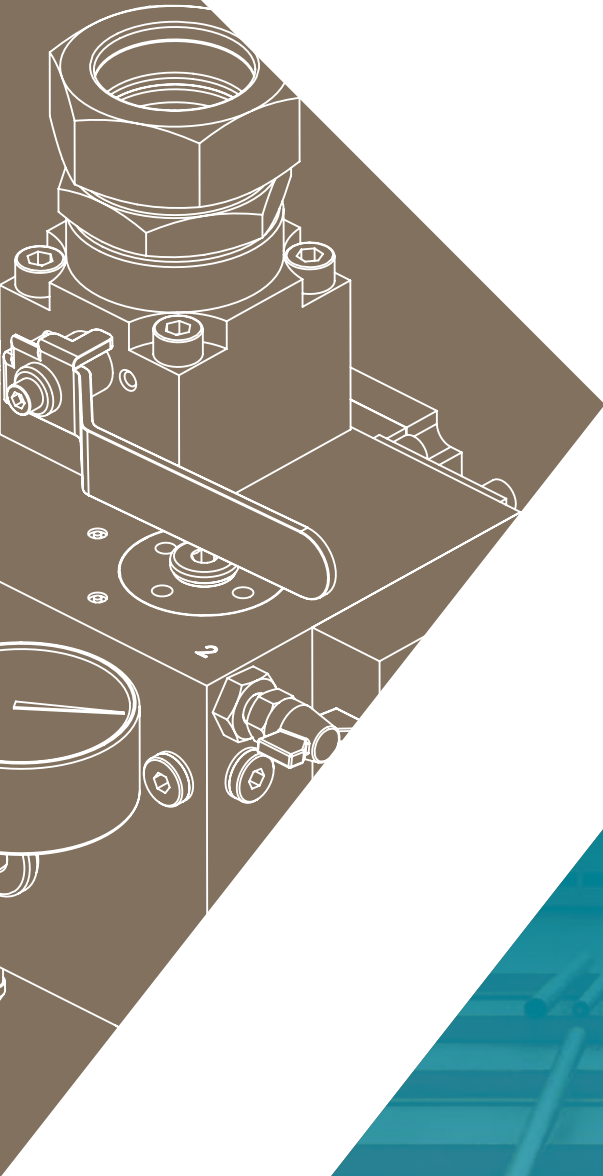


**OMARLIFT**



# ELEVATING SERVICE IN COMPONENTS

HYDRAULIC LINE

MECHANICAL PACKAGE LINE

ELECTRIC DRIVES LINE

IT

EN



OMARLIFT SRL nasce da un passato su cui ha potuto costruire, attraverso grandi ed importanti mutamenti, la propria immagine attuale sforzandosi sempre di avere bene in vista il proprio obiettivo: realizzare prodotti di qualità e fornire servizi efficienti. Vogliamo guardare avanti, senza scordarci del nostro passato (che con orgoglio rivendichiamo) ma concentrandosi su cosa faremo oggi per costruire il nostro domani. Assieme all'attuale gruppo dirigente abbiamo investito in un'azienda che vuole trovare nella propria identità il principale motivo di orgoglio e la giusta spinta per andare avanti con passione e progredire assieme ai propri clienti e partner. La nostra storia e le nostre radici ci sono di stimolo affinché il futuro si realizzi nella crescita della nostra azienda attraverso l'eccellenza del servizio offerto così che la passione profusa nella costruzione di ottimi componenti riesca a combinarsi con la determinazione ad essere sempre un riferimento per il nostro mercato.

**OMARLIFT, elevare per passione.**

*OMARLIFT SRL comes from a past on which has been able to build, through great and important changes, its present image always endeavouring to keep in sight its target to realize quality products and to provide efficient services. We want to look ahead, without forgetting our past (that we proudly claim) but concentrating on what we will do today to build our tomorrow. Together with the present leading managers we invested in a firm willing to find in its own identity the main reason of pride and the right push to go on with passion and to progress with its customers and partners. Our history and roots are a boost for our future to find its fulfilment in the company growth via the excellence of the offered service so that all the passion spent in making very good products can combine with the determination to be always a reference for our market.*

**OMARLIFT, elevate for passion.**

ALESSANDRO MORDINI  
CEO



### LA NOSTRA MISSIONE

Trasferiamo ai nostri clienti e ai distributori partner il più alto livello di servizio per sviluppare il loro business attraverso il miglioramento continuo, l'immediatezza nella comunicazione e la migliore esperienza di supporto post vendita. Investiamo nella credibilità del nostro marchio per metterlo a disposizione dei nostri Clienti come valore aggiunto, nel settore degli ascensori.

### PERCHÈ SCEGLIERCI

#### PERCHÉ CREDIAMO IN QUELLO CHE FACCIAMO.

Crediamo nel nostro lavoro e nell'innovazione quotidiana. Siamo convinti che quando la passione e la voglia di crescere incontrano il saper fare si traducono in qualità, attenzione, affidabilità. Una somma di elementi che nella nostra azienda caratterizzano ogni fase progettuale, dalla raccolta degli ordini alla produzione, dai servizi logistici all'assistenza post vendita. La nostra attenzione verso il Cliente si traduce in alta reperibilità da parte del nostro staff tecnico e commerciale e disponibilità massima a risolvere dubbi e problematiche.

### CERTIFICAZIONI

Le certificazioni attestano il livello qualitativo, le prestazioni e la sicurezza dei nostri prodotti. Ecco perché, come produttori di ascensori e non solo, siamo costantemente impegnati nell'aggiornamento di questi importanti strumenti ed allineati alle normative internazionali.

- Direttiva ascensori 2014/33/EU
- Normativa EN81-20
- Normativa EN81-41
- Normativa EN81-50
- Direttiva macchine 2006/42/CE
- Normativa EN61800-3 EMC

Perché Omarlift non è banalmente una "fabbrica di ascensori" ma, fra le molte proposte del mercato delle aziende di ascensori, vuole offrire qualità, innovazione, sicurezza, modernità, assistenza, attenzione e affidabilità!

### OUR MISSION

We transfer our customers and distributors partners the highest level of service to develop their business through Continuous Improvement, Immediacy in Communication, and the Best After Sales Support Experience. We invest in the credibility of our brand to make it available to our customers as an added value, in the elevator sector.

### WHY SHOULD CHOOSE OMARLIFT

#### BECAUSE WE BELIEVE IN WHAT WE DO.

We believe in our work and in daily innovation. We believe that when passion and desire to grow meet know-how, they create quality, attention to detail and reliability. A sum of parts which characterize every stage of our projects, from the collecting orders and manufacturing to logistic services and after sales support. Our attention to the customer translates into high availability of our technical and commercial teams in solving doubts and problems.

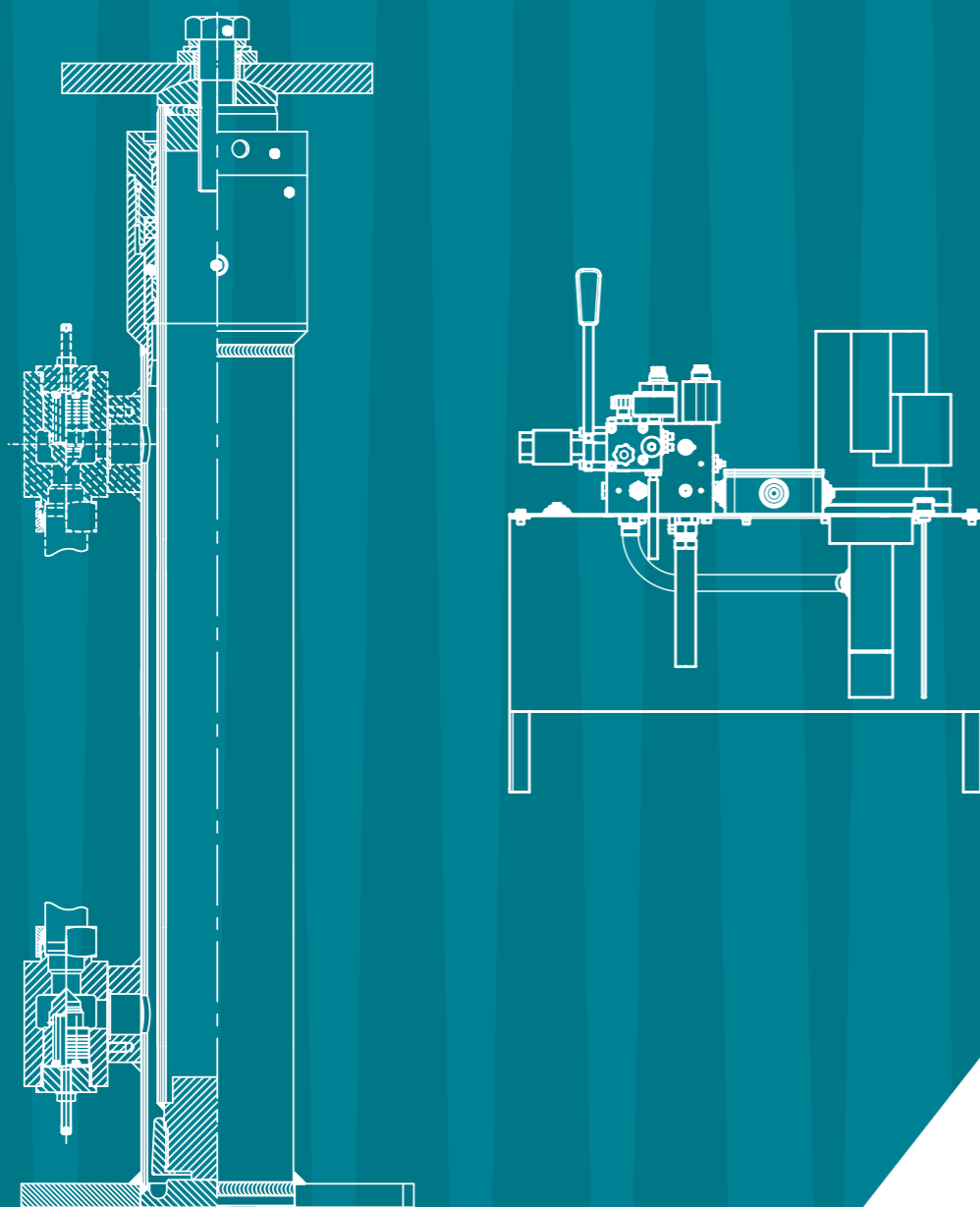
### CERTIFICATIONS

The certifications attest to the quality, performance and safety of our products. So we constantly update these important tools, which are aligned with international standards.

- Directive lifts 2014/33/EU
- Rule EN 81-20
- Rule EN 81-41
- Rule EN 81-50
- Directive machine 2006/42/CE
- Rule EN 61800-3 EMC

On request, some components can be made in accordance with the 2006-42-EC Machinery Directive. With proper installation by qualified personnel, the electrical devices meet EMC requirements (EN 61800-3).

# HYDRAULIC LINE



CILINDRI IDRAULICI  
*HYDRAULIC CYLINDERS* 6

CENTRALINA HM  
*HM PUMP UNIT* 8

CENTRALINA HI  
*HI PUMP UNIT* 10

CENTRALINA HEVOS HE  
*HE PUMP UNIT* 12

CENTRALINA HC  
*HC PUMP UNIT* 14

CENTRALINA TPU  
*TPU PUMP UNIT* 18

DISPOSITIVI DI SICUREZZA  
*SAFETY DEVICES* 20

SOLUZIONI MRL  
*MRL SOLUTIONS* 22

# CILINDRI IDRAULICI HYDRAULIC CYLINDERS



Ampia gamma di cilindri per soddisfare diverse tipologie di impianti. La gamma di cilindri è disponibile in combinazione con ogni tipo di centralina e applicazione: laterale, centrale, diretto o indiretto. Tutti i cilindri sono predisposti per il posizionamento della valvola paracadute in alto o in basso (il dispositivo di sicurezza in caso di rottura del tubo).

*Wide cylinders range to satisfy different types of installation. The range of cylinders is suitable in combination with any type of pump unit and application: side, central, direct or indirect. All cylinders are designed for rapture valve positioning at the top or at the bottom (the safety device in case of breaking pipe).*

RISPONDE AI REQUISITI / COMPATIBLE FOR:

**MD2006/42/EC, LD 95/16/EC; EN81.2 / EN81.10-50, EN 81.41**

APPLICAZIONE ROPING	PORTATA CAPACITY (Kg)	CORSA TRAVEL (mm)	VELOCITÀ SPEED (m/s)		TIPOLOGIA CILINDRO CYLINDER TYPE	Ø STELO Ø ROD	MOTORE MOTOR (Kw)		PORTATA POMPA PUMP FLOW (l/min)	
			50 Hz	60 Hz			50 Hz	60 Hz	50 Hz	60 Hz
Indirect 2:1	250	3500	0,15	0,16	HC	70	1,5	1,8	16	19
Indirect 2:1	480	6500	0,48	0,56	CS	80	7,7	9,6	75	90
Indirect 2:1	630	9500	0,63		C97	100	11		150	
Indirect 2:1	2000	11500	0,30		C97 - tandem	2x130	22		250	
Direct side 1:1	800	6500	0,52		telescopico 2 stadi 2 stages Telescopic	85/2	18,4		180	

\* Dati indicativi, per approfondimenti tecnici consultare il catalogo tecnico - \* Indicative data, for technical details check the technical catalogue

## C97 - STANDARD



Il modello più versatile della gamma: robusto, pratico da montare anche quando è progettato in più di 2 pezzi, la flangia quadrata assicura una facile installazione.

*The most versatile model in the range: robust, easy to be assembled even when is designed in more than 2 pieces, the squared flange ensures an easy installation.*

## CS - SLIM



Progettata per rispondere a vani di piccole dimensioni, maneggevole grazie ad un peso inferiore, è disponibile con giunta manicotto per garantire compattezza.

*Designed to respond to small shaft dimensions, easy to handle thanks over a lower weight, it's available with joint sleeve to ensure compactness.*

## HC - HOMELIFT



Gli ingombri ridotti e la particolare forma della testa sono le caratteristiche essenziali per installare un ascensore in ambiente domestico. Abbinata alla centralina Homelift la struttura compatta del cilindro, garantisce una quantità d'olio estremamente bassa.

*The reduced overall dimensions and the special head shape are the essential features to install the elevator in the home environment. Combined with the Homelift pump unit the compact structure of the cylinder, guarantee an oil quantity request extremely low.*

## CT - TELESCOPIC



L'applicazione che sfrutta al meglio questo tipo di cilindro oleodinamico è diretta centrale, soprattutto nei casi di installazioni panoramiche. La sincronizzazione degli stadi garantisce una corsa regolare.

*The application that most exploits this type of hydraulic cylinder is direct central, especially in cases of panoramic installations. The synchronisation of the stages ensures a smooth stroke.*

# CENTRALINA HM HM PUMP UNIT



## CENTRALINA OLEODINAMICA CON VALVOLA MECCANICA

Centralina oleodinamica per ascensori con valvola NL finalizzata alla massima silenziosità e comfort durante la marcia.

## HYDRAULIC PUMP UNIT WITH MECHANICAL VALVE

Hydraulic pump unit for elevators with NL valve directed towards maximum silence and comfort during travel.

RISPONDE AI REQUISITI  
COMPATIBLE FOR:

**EN 81.20/50**

Disponibile con **VALVOLA NL-S** con soft stop e dispositivo U-CM integrato (in opzione)

Available with **NL-S VALVE** with Soft Stop and UCM integrated (in option)



- Facile installazione e manutenzione, il corpo valvola è modulare e facilmente accessibile.
- Disponibile con valvola NL-Soft stop
- La valvola NL è dotata di un kit silenziatore brevettato
- Fino a 80 HP/58,8 kW – 600 l/m
- Anche in versione doppio serbatoio
- Ogni centralina viene testata in fabbrica

- Easy to set and maintain, body of the block is modular and friendly accessible.
- Available with NL-Soft stop valve
- The NL valve is equipped with a patented silencer kit
- Up to 80 HP/58.8 kW – 600 l/m
- Also available in double tank version
- Every pump unit is tested in the factory

TIPO VALVOLA VALVE TYPE	TIPO SERBATOIO TANK TYPE	VOLUME UTILE USEFUL CAPACITY	MAX POTENZA* MAX OUTPUT* (kW)	MAX PORTATA* MAX CAPACITY* (l/min)	DIMENSIONI / OVERALL DIMENSIONS		
					PROFONDITÀ DEPTH	ALTEZZA HEIGHT	LARGHEZZA WIDTH
NL-210	110/S	65	14,7	150	300	702	700
	135/s	100	14,7	150	300	902	700
	210/s	140	18,4	215	400	810	830
	320/s	220	22	215	460	950	950
	450	310	22	215	700	952	1000
NL-380	320/s	220	29,4	300	460	950	950
	450	310	36,8	380	700	952	1000
	680	490	36,8	380	800	1002	1250
NL-600	680	490	58,8	600	800	1002	1250
	900	690	58,8	600	800	1202	1250
	1000	790	58,8	600	800	1302	1250



# CENTRALINA HI HI PUMP UNIT



## CENTRALINA COMANDATA DA INVERTER

Centralina idraulica inverter (VVVF), soluzione ideale per nuove installazioni e ammodernamenti.

## PUMP UNIT INVERTER DRIVE

Hydraulic pump unit inverter (VVVF), ideal solution for new installations and modernizations.

RISPONDE AI REQUISITI  
COMPATIBLE FOR:  
**EN 81.20/50**

Valvola dedicata per utilizzo con inverter salita/discesa.  
Dedicated valve for inverter upward/downward.



- Software inverter dedicato salita/discesa – progettato da Omarlift in collaborazione con Siemens.
- Non necessita di microlivellamento
- Compatibilità elettromagnetica tramite termocoppia
- Arrivo preciso al piano indipendente dal carico con compensazione della pressione
- Velocità di ispezione e rilivellamento regolabili

- Upward/downward with dedicated inverter software – design by Omarlift in collaboration with Siemens.
- No microlivelling device need
- Electromagnetic compatibility by thermocouple
- Precise arrival at the floor independent of the load with pressure compensation
- Inspection and re-leveling speed are adjustable
- Every pump unit is tested in the factory

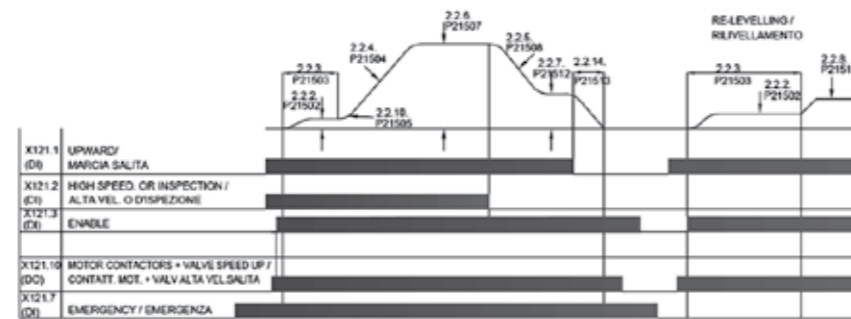
SEMPLICE GESTIONE E CONFIGURAZIONE INTERFACCIA INVERTER PM240-2  
EASY INTERFACE FOR CONFIGURATION AND MANAGEMENT OF INVERTER PM240-2

### DIAGRAMMA SALITA

DI = INPUT  
DO = OUTPUT

### UPWARD DIAGRAM

DI = INPUT  
DO = OUTPUT

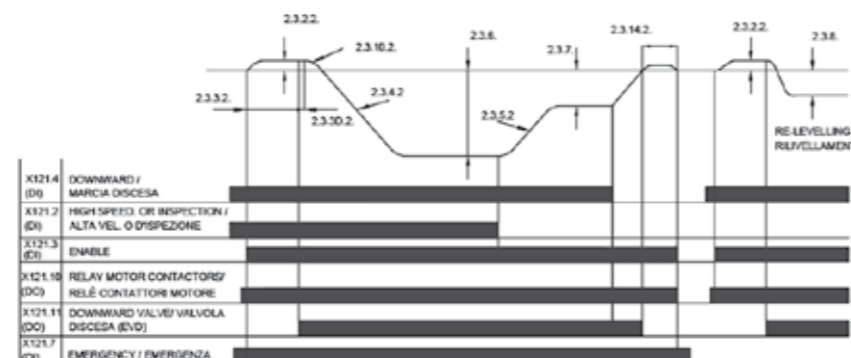


### DIAGRAMMA DISCESA

DI = INPUT  
DO = OUTPUT

### DOWNWARD DIAGRAM

DI = INPUT  
DO = OUTPUT



\* Dati indicativi, per approfondimenti tecnici consultare il catalogo tecnico  
\* Indicative data, for technical details check the technical catalogue



**VALVOLA HDU** contro il movimento incontrollato della cabina (UCM).  
Door lock opzionale.

- Possibilità di installazione della versione stand-alone anche su serbatoi esistenti di altre marche

**HDU VALVE** against unintended car movement (UCM).  
Door lock optional.

- Stand-alone version is installable also on other brands existing tank

# CENTRALINA HEVOS HE HEVOS HE PUMP UNIT



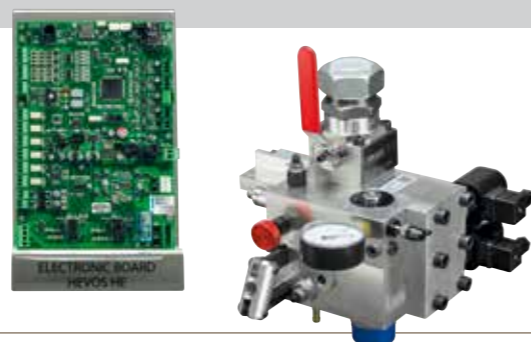
## CENTRALINA ELETTRONICA CON CONTROLLO AVANZATO E-DRIVE

Centralina oleodinamica per ascensori, Homelift e montacarichi.

## ELECTRONIC PUMP UNIT ADVANCED E-DRIVE CONTROL

Hydraulic pump unit for passenger elevators, Homelift and freight elevators.

RISPONDE AI REQUISITI  
COMPATIBLE FOR:  
**EN 81.20/50**



Sentiti a tuo agio, l'intelligenza della valvola elettronica è gestita dalla sua scheda di comando e grazie al self-learn mode, rileva automaticamente il peso della cabina, la temperatura dell'olio e insieme al software evoluto, corregge le prestazioni durante l'accelerazione e la decelerazione di ogni corsa definendo un comodo arrivo al piano "al volo". Il dispositivo Door Lock contro il movimento involontario dell'auto (UCM) è integrato.

Feel comfortable, the intelligence of the electronic valve is powered by the own control board and improved by self-learn mode. It automatically feels the weight of the cabin, detects the oil temperature and together with the software compensation capacity, corrects the performance during acceleration and deceleration of each travel defining a comfortable arrival at the floor "on the fly". The door lock system device against unintended car movement (UCM) is integrated.

### SCHEDA ELETTRONICA DI CONTROLLO:

- Scheda elettronica con modalità di autoapprendimento e connessione WiFi
  - Necessaria tensione di alimentazione 24VDC raddrizzata e stabilizzata
  - Recupero parametri tramite SD-CARD
- Totamente programmabile da smartphone con: App HEVOS.

### ELECTRONIC CONTROL BOARD:

- Electronic control board with self-learn mode and WiFi connection
  - 24VDC power supply voltage rectified and stabilized required
  - SD-CARD parameters and records recovery
- Totally programmable by smartphone with HEVOS App.

### HEVOS HE CONTROLLO AVANZATO E-DRIVE HEVOS HE E-DRIVE CONTROL SYSTEM

TIPO VALVOLA VALVE TYPE	MAX PORTATA MAX CAPACITY [l/min]	RANGE PRESSIONE PRESSURE RANGE [bar]
HE100	8 - 125	10 - 70
HE250	30 - 250	10 - 50
HE650	300 - 700	10 - 45





# CENTRALINA HOMELIFT HC HOMELIFT HC PUMP UNIT



## CON MOTORE ESTERNO E SOLUZIONE ECO DRY

Soluzione a basso consumo energetico.

## AIR COOLED & ECO DRY SOLUTION

Low energy consumption.

RISPONDE AI REQUISITI  
COMPATIBLE FOR:

**EN 81.20/50**

Valvola in alluminio dedicata  
per applicazioni Homelift.

Dedicated aluminum  
valve for homelift applications.



- Minor consumo energetico e minor quantità di olio necessario
- Motore esterno di facile accesso
- Scelta tra 1 e 2 velocità, con disponibilità motori Monofase e Trifase esterni 50/60 Hz
- Eco dry disponibile con pompa Settima Continuum® per un alto rendimento e basso consumo
- Dispositivo UCM disponibile

- Low energy consumption and low quantity of oil
- Easy access to the external motor
- Available between 1 or 2 speed, with single or three phase 50/60 Hz dry electrical motors
- Eco dry version with Settima Continuum® pump for high efficiency and low consumption
- Available UCM device

TIPO TYPE	VOLUME UTILE USEFUL CAPACITY	MAX POTENZA* MAX OUTPUT* (kW)	MAX PORTATA* MAX CAPACITY* (l/min)	DIMENSIONI / OVERALL DIMENSIONS		
				PROFONDITÀ DEPTH	ALTEZZA HEIGHT	LARGHEZZA WIDTH
C40	29	2,9	27	350	352	600
C50	41	2,9	27	350	405	600
C50 (ECODRY)	41	3,7	42	350	405	600

\* Dati indicativi, per approfondimenti tecnici consultare il catalogo tecnico  
\* Indicative data, for technical details check the technical catalogue



# CENTRALINA HOMELIFT HC HOMELIFT HC PUMP UNIT



## MOTORE IMMERSO

La centralina Homelift con motore immerso assicura comfort e silenziosità.

## WITH SUBMERGED MOTOR

Homelift HC pump unit with submerged motor ensure comfort and silence.

RISPONDE AI REQUISITI  
COMPATIBLE FOR:  
**EN 81.20/50**

Valvola in alluminio dedicata per applicazioni Homelift.  
Dedicated aluminum valve for homelift applications.



- Maggiore numero di corse consecutive rispetto all'applicazione con motore esterno
- Scelta tra 1 velocità e 2 velocità, con disponibilità motori Monofase e Trifase ad immersione 50/60 Hz
- Massima silenziosità
- Dispositivo UCM disponibile

- More consecutive travel than the air cooled motor
- Available between 1 or 2 speed, with single or three phase 50/60 Hz submerged motors
- Maximum low noise
- Available UCM device

TIPO TYPE	VOLUME UTILE USEFUL CAPACITY	MAX POTENZA* MAX OUTPUT* (kW)	MAX PORTATA* MAX CAPACITY* (l/min)	DIMENSIONI / OVERALL DIMENSIONS		
				PROFONDITÀ DEPTH	ALTEZZA HEIGHT	LARGHEZZA WIDTH
40	18	2,2	27	300	330	500
50/S	23	2,2	27	250	500	550
60/S	34	3,3	35	300	525	600
90/S	51	3,3	35	300	702	540
110/S	65	3,3	35	300	702	700

\* Dati indicativi, per approfondimenti tecnici consultare il catalogo tecnico  
\* Indicative data, for technical details check the technical catalogue



# CENTRALINA HOMELIFT TPU TPU HOMELIFT PUMP UNIT



## CON VALVOLA HC

Design curato adatto per installazioni a vista.

## WITH HC VALVE

Neat design ideal for panoramic installation.

RISPONDE AI REQUISITI  
COMPATIBLE FOR:  
**EN 81.20/50**

Valvola in alluminio dedicata  
per applicazioni Homelift.  
Dedicated aluminum  
valve for homelift applications.



- Speciale applicazione in assenza di spazi
- Motore facilmente accessibile
- Equipaggiato con pompa Settima continuum® di serie
- Pompa a mano remota
- Disponibile con valvola UCM (opzione door lock)
- Colori personalizzabili

- Special application for no-space installation
- Easy accessible motor
- Provided with Settima continuum® pump
- Remote hand pump for emergency operation
- Available UCM device (door lock option)
- Customized colors

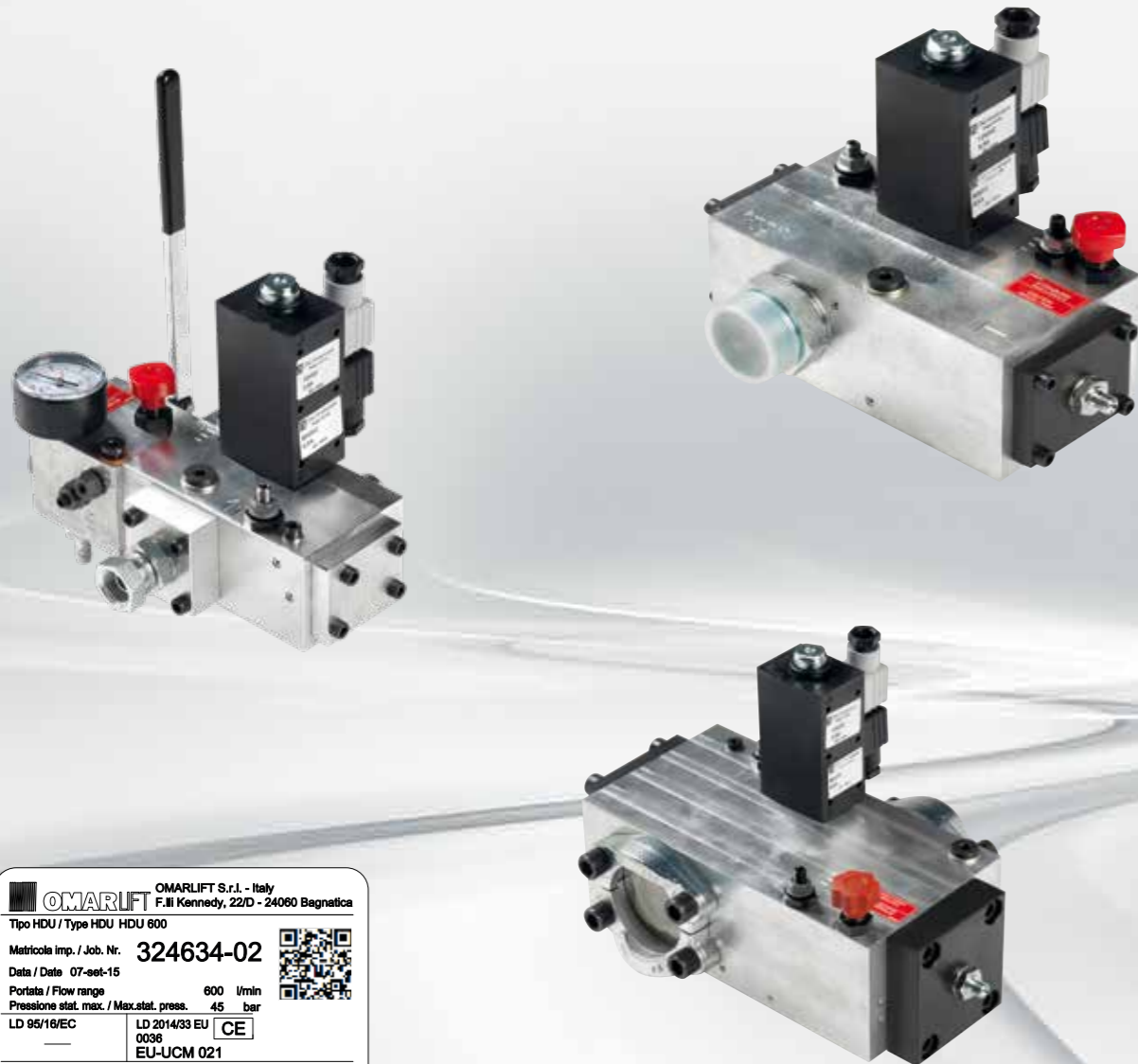


# DISPOSITIVI DI SICUREZZA SAFETY DEVICES



VALVOLA HDU CONTRO I MOVIMENTI INCONTROLLATI (UCM)  
HDU VALVE AGAINST UNINTENDED CAR MOVEMENT (UCM)

VALVOLA PARACADUTE  
RUPTURE VALVE



OMARLIFT S.r.l. - Italy F.lli Kennedy, 22/D - 24060 Bagnatica	
Tipo HDU / Type HDU HDU 600	
Matricola Imp. / Job Nr.	<b>324634-02</b>
Data / Date	07-set-15
Portata / Flow range	600 l/min
Pressione stat. max. / Max.stat. press.	45 bar
LD 95/16/EC	LD 2014/33 EU 0036
	EU-UCM 021

OMARLIFT S.r.l. - Italy F.lli Kennedy, 22/D - 24060 Bagnatica	
Tipo VP / Type VP VP 112-1/8 Data / Date 07-set-15	
Matricola Imp. / Job Nr.	<b>324634-02</b>
Flusso intervento / Tripping flow	599 l/min
Portata / Flow range	500 - 800 l/min
Pressione stat. max. / Max.stat. press.	80 bar
LD 95/16/EC	LD 2014/33 EU 0036
ALBV 005	EU-RV 005

- Disponibile per portate fino a 600 l/min
- Risponde alla normativa EN 81.2 / 81.20-50
- Installabile anche su centraline non Omarlift (stand alone)
- Certificato TÜV SÜD EN 81-2 81-20/50

- Available for flow rate up to 600 l/min
- In according to EN 81.2 / 81.20-50
- Can also be installed on (stand-alone version) non OMARLIFT pump units
- Certified TÜV SÜD EN 81-2 81-20/50

- Disponibile fino a 600 l/min
- Disponibile in differenti versioni (3/4", 1" 1/4, 1" 1/2, 2")
- Certificata TÜV SÜD EN 81-2 81-20/50

- Available for flow rate up to 600 l/min
- Available in different versions (3/4", 1" 1/4, 1" 1/2, 2")
- Certified by TÜV SÜD EN 81-2 81-20/50

# SOLUZIONI MRL MRL SOLUTIONS



Disponibili soluzioni idrauliche per installazione senza locale macchina, all'interno del vano ascensore e in fossa. Fornite con pompa a mano remota, in diverse configurazioni di valvole NL, HC, HI, HE e con o senza dispositivo UCM (HDU).

Available hydraulic solutions for installation without machine room, inside the shaft and in the pit. Provided with remote hand pump, in different valve configurations NL, HC, HI, HE and with or without UCM device (HDU).



VALVOLA NL  
NL VALVE



VALVOLA HC  
HC VALVE



VALVOLA HI  
HI VALVE



VALVOLA HE HEVOS  
HE HEVOS VALVE

## APPLICAZIONE NEL VANO APPLICATIONS IN SHAFT



Centraline compatte con possibilità di installazione tra le guide, con discreta quantità di olio disponibile per la movimentazione

Compact power units with possibility of installation in between guides, with a discrete amount of oil available for movement

## ARMADI CABINETS



Sono forniti ad anta singola o doppia con serratura, con gancio di movimentazione, luce interna, viteria, imballo standard, istruzioni di montaggio e analisi dei rischi. Gli armadi sono progettati tenendo conto di tutte le possibili uscite dei tubi per soddisfare le esigenze del cliente.

Are provided single or double doors with lock, with handling hook, internal light, screws and bolts, standard packaging, assembling instruction and risk analysis. The cabinets are provided with different exits for the hose to satisfy the customer's needs.

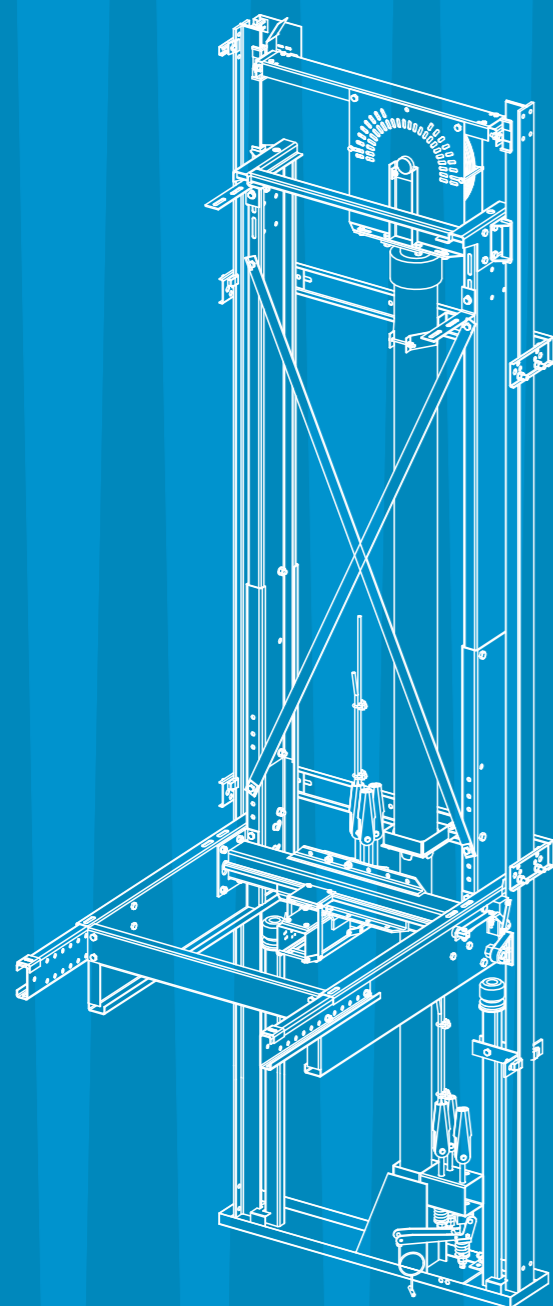
## APPLICAZIONE IN FONDO FOSSA APPLICATIONS IN PIT



Centralina di altezza ridotta pur garantendo una discreta quantità di olio, progettati per essere collocati a fondo fossa.

Pump units, with reduced height while ensuring a discrete amount of oil, designed for placement at the bottom of the pit.

# MECHANICAL PACKAGE LINE



ARCATA  
CAR FRAME 26

ALTRI ACCESSORI  
OTHER ACCESSORIES 28

# ARCATA CAR FRAME



## ARCATA HOMELIFT ARCATA ASCENSORE

Arcata Made in Italy completa di tutti i dispositivi di sicurezza.

## HOMELIFT CAR FRAME ELEVATOR CAR FRAME

Made in Italy car frame with security devices included.

RISPONDE AI REQUISITI  
COMPATIBLE FOR:

**EN 81.20/50**  
**EN 81:21**

Qualità, robustezza ed affidabilità in un peso contenuto.  
Quality, sturdiness and reliability in a low weight.

- Arcate per Homelift e Ascensori per soddisfare ogni esigenza.
- Versione Homelift con dispositivo di falsa fossa incluso.
- Arcata completa di accessori ad esclusione di staffe e guide che possono essere fornite in opzione.

- Homelift and Elevator car frames to suit every need.
- Homelift version with low pit device included.
- Car frame complete with accessories except for brackets and car drive which can be supplied as an option.

### PACCHETTO MECCANICO PER APPLICAZIONI IDRAULICHE MECHANICAL PACKAGE FOR HYDRAULIC APPLICATION

PORTATA LOAD	FOSSA MINIMA* MINIMUM PIT*	PESO ARCATA CAR WEIGHT	TIRO FUNI MASSIMO MAX DROUGHT ROPES	DFG
HOMELIFT CAR FRAME				
500	150 - 180	100 - 125	600 - 1000	500 - 600 - 800
1000	4500	3200	1200	0,3
ELEVATOR CAR FRAME				
320	400 - 880	125	930	500
480	400 - 880	131	1170	600 - 680 - 800
630	400 - 880	146	1500	800 - 900
1000	400 - 880	260	1955	900 - 1100 - 1300
1500	830 - 1200	552 - 567	3500	1400 - 1600
2000	830 - 1200	614 - 629	4000	1400 - 1600

\* UNI EN 81:21 - UNI EN 81:20-50



# ALTRI ACCESSORI OTHER ACCESSORIES



DISPONIBILITÀ DI RELAZIONE TECNICA E PROGETTAZIONE DELL'ASCENSORE COMPLETO  
AVAILABILITY FOR TECHNICAL PROJECT AND DESIGN OF THE COMPLETE ELEVATOR

## GUIDE

Guide lavorate o trafilate disponibili in aggiunta al pacchetto meccanico o acquistabili separatamente.

## CAR DRIVES

Machined or drawn car drives available in addition to the mechanical package or purchasable separately.

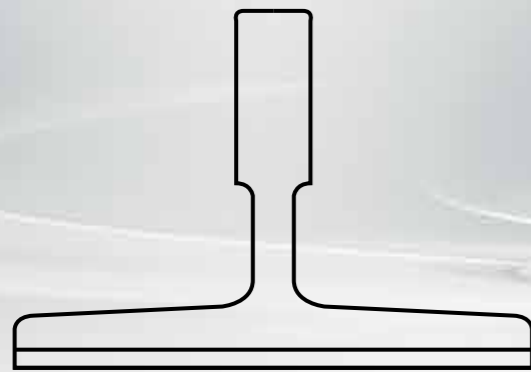
## STAFFE E FUNI

Staffe standard e speciali e gamma completa di funi. Acquistabili solo con pacchetto arcata.

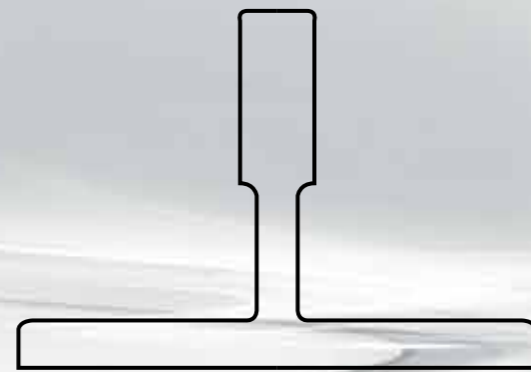
## BRACKETS AND ROPES

Standard and special brackets and complete range of ropes. Available for purchase only with arch package.

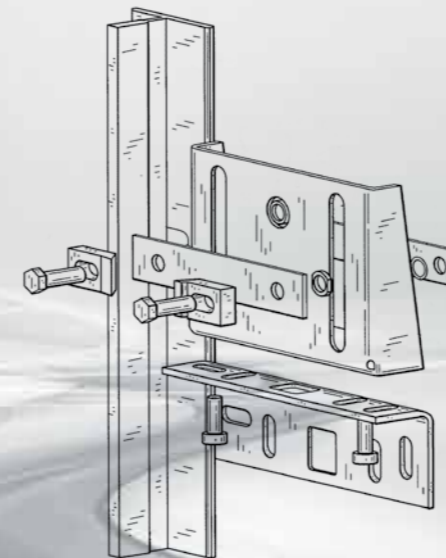
### GUIDA LAVORATA MACHINED GUIDE



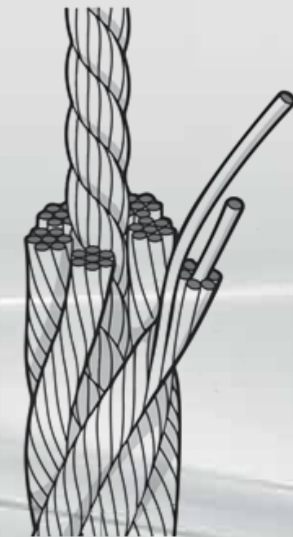
### GUIDA TRAFILATA DRAWN GUIDE



### STAFFE GUIDE BRACKET



### FUNI ROPES

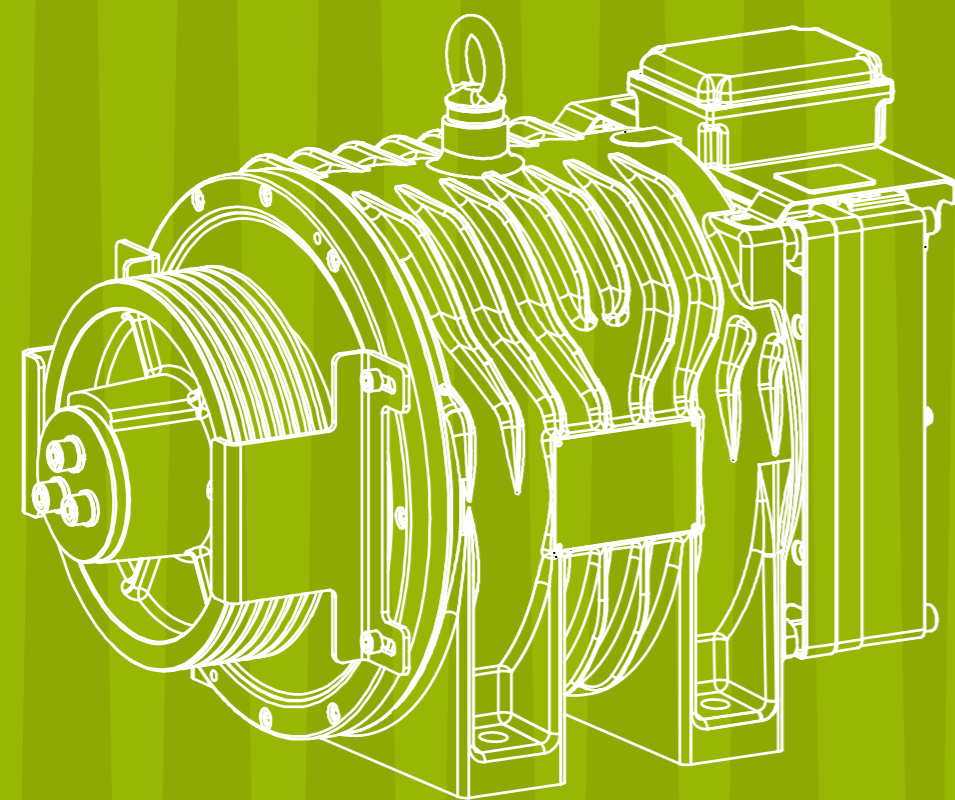


PROFILO - PROFILE	ISO - ISO
89x62x16	T89/B
90x75x16	T90/B
127x89 C=14	-
127x89x16	T127/2-B
140x102x28,6	T140/2-B
140x108x19	T140/1-B

PROFILO - PROFILE	ISO - ISO
45x45x5	T45/A
50x50x5	T50/A
70x65x9	T70/1-A
70x70x9	-
75x62x10	T75/3-A
82x68x9	T82/A
89x62x16	T89/A
90x75x16	T90/A
125x82x16	T125/A



# ELECTRIC DRIVES LINE



MOTORI GEARLESS  
*GEARLESS MOTORS* 32

ARGANI  
*GEARED MOTORS* 34

# MOTORI GEARLESS

## GEARLESS MOTORS



I nostri motori Gearless sono adatti sia per impianti MRL che per locale macchina.

*Our gearless motors are for MRL system and machine rooms.*

- Tutti i motori sono trifase 380V. Voltaggi differenti disponibili su richiesta
- Tensione freno 110 V

- All the motors are three phase 380V. Different voltages are available on request.
- Disc brake DC 110 V

MODELLO MODEL	CAPACITÀ CAPACITY	PULEGGIA SHEAVE	VELOCITÀ SPEED
STELVIO	320	"210 240 320"	*0,63 1,00 1,20 1,60 2,00 2,50*
	400		
	480		
	630		
	800		
	1000		
	1275		
1600			
RESEGONE	630	400	*1,00 1,60 2,00*
	800		
	1000		
	1275		
	1600		
2000			

\* Dati indicativi, per approfondimenti tecnici consultare il catalogo tecnico  
 \* Indicative data, for technical details check the technical catalogue



STELVIO GEARLESS



RESEGONE GEARLESS

# ARGANI GEARED MOTORS



Gli argani Omarlift sono ideali per installazioni in locale macchina.

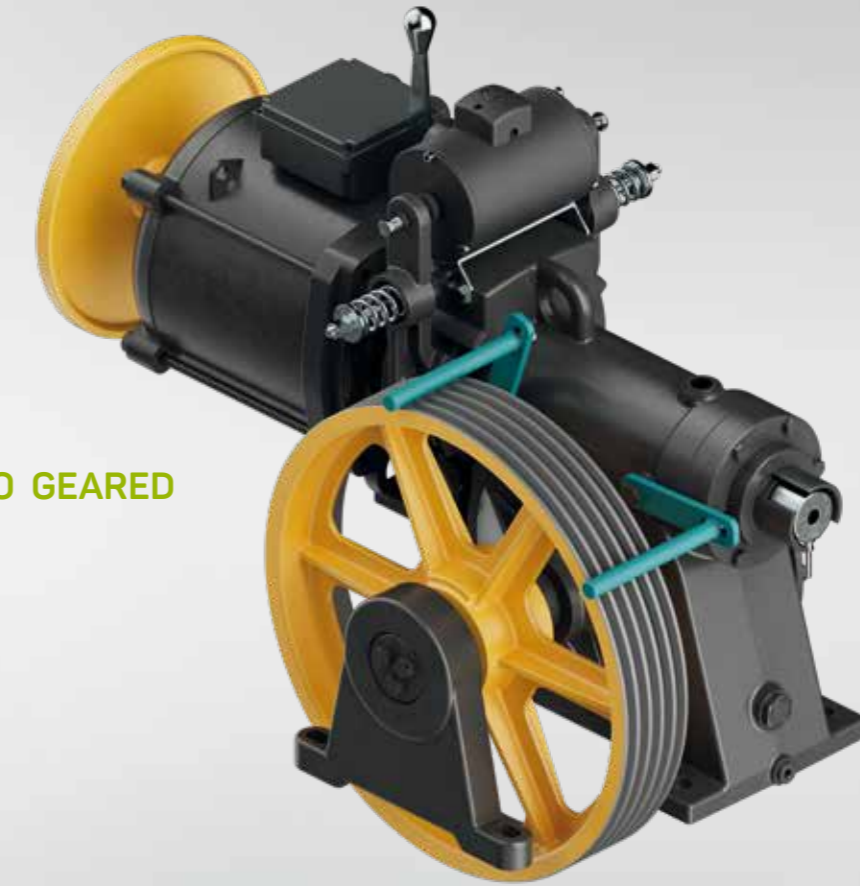
*Omarlift's geared motors are the best solution for machine room installation.*

- Tutti i motori sono trifase 380V.  
Voltaggi differenti disponibili su richiesta
- Tensione freno 110 V

- All the motors are three phase 380V.  
Different voltages are available on request.
- Disc brake DC 110 V

MODELLO MODEL	CAPACITÀ CAPACITY	PULEGGIA SHEAVE	VELOCITÀ SPEED
OLIMPO	320	400	1,00
	450	480	
	630		
	800		
	1000	500	
	1500	580	
	2480		
	5775		
9750	700		
MONVISO	400	425	1,00
	500		
	630		
	800		

OLIMPO GEARED



MONVISO GEARED





## SERVIZI OMARLIFT - OMARLIFT SERVICE



### PORTALE CLIENTI:

- Software di calcolo
- Tracciamento automatico dello stato delle merci
- Download di certificati e diagrammi di prova

### CUSTOMER PORTAL:

- Calculation software
- Automated tracking of the status of goods
- Certificate & test charts download



### SUPPORTO TECNICO:

- Sistema automatizzato per la gestione ticket di assistenza tecnica
- OMARLIFT Mobile App, con soluzioni di aiuto ai problemi più frequenti
- Assistenza post vendita

### TECHNICAL SUPPORT:

- Automated system for management technical assistance ticket
- OMARLIFT Mobile App, with help solutions to the most frequent problems
- After sales support



### E-COMMERCE RICAMBI:

Piattaforma online per acquistare facilmente i ricambi OMARLIFT. Crea il tuo account in pochi passi, effettua il login e scopri l'ampia gamma di prodotti disponibili in 24/48h. Contatta il nostro ufficio commerciale per maggiori informazioni o richiedi il supporto dei nostri tecnici. [Scopri www.omarlift.store](http://www.omarlift.store)

### SPARE PARTS E-COMMERCE:

Online platform to easily buy OMARLIFT spare parts. Create your account in a few steps, log-in and discover the wide range of products available in 24/48h. Contact our sales office for more information or ask for our technicians support. [Discover www.omarlift.store](http://www.omarlift.store)



**OMARLIFT S.r.l**

Via Fratelli Kennedy, 22/D  
24060 Bagnatica (Bg) - Italy  
Tel.: +39 035 689 611  
Fax: +39 035 689 671  
[www.omarlift.eu](http://www.omarlift.eu)

